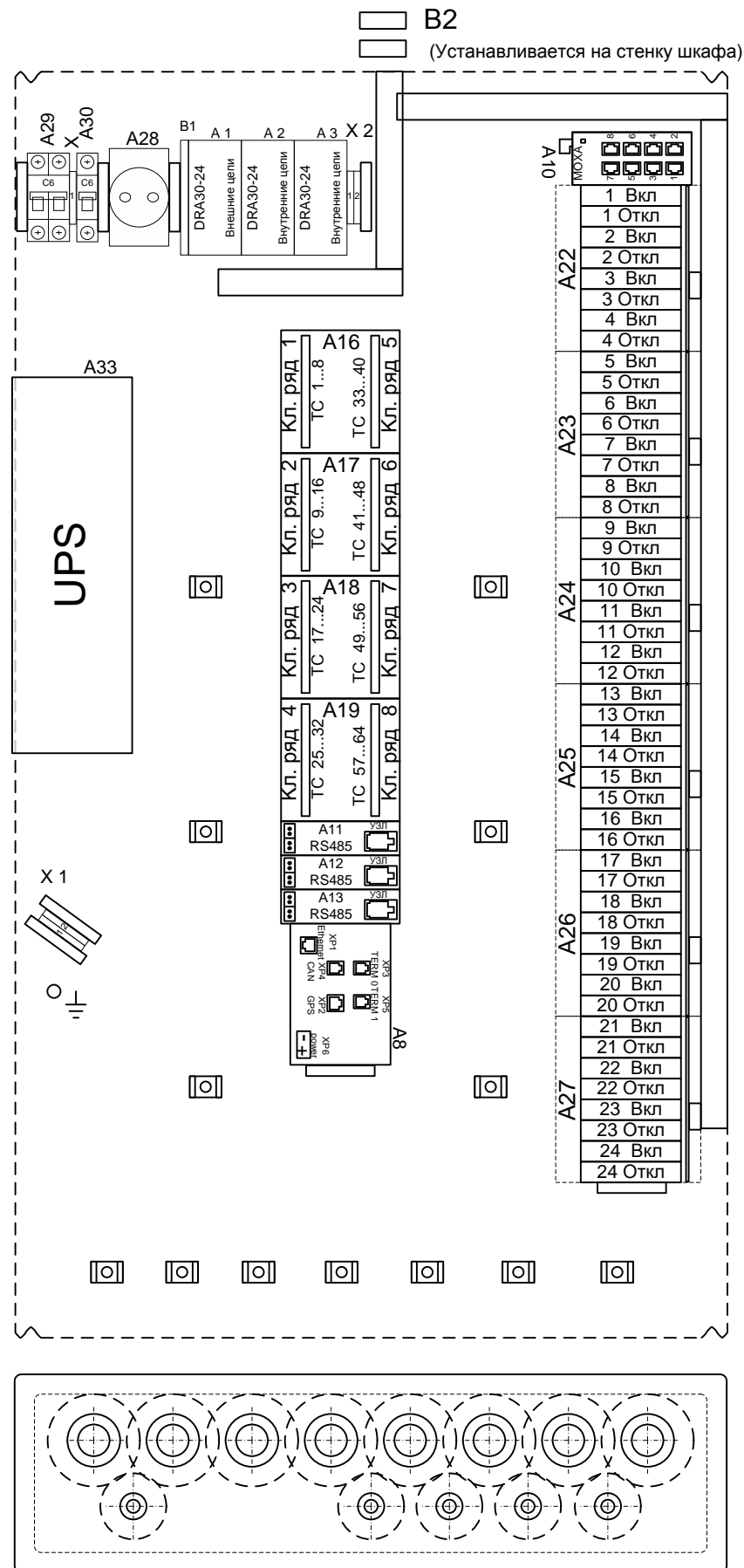
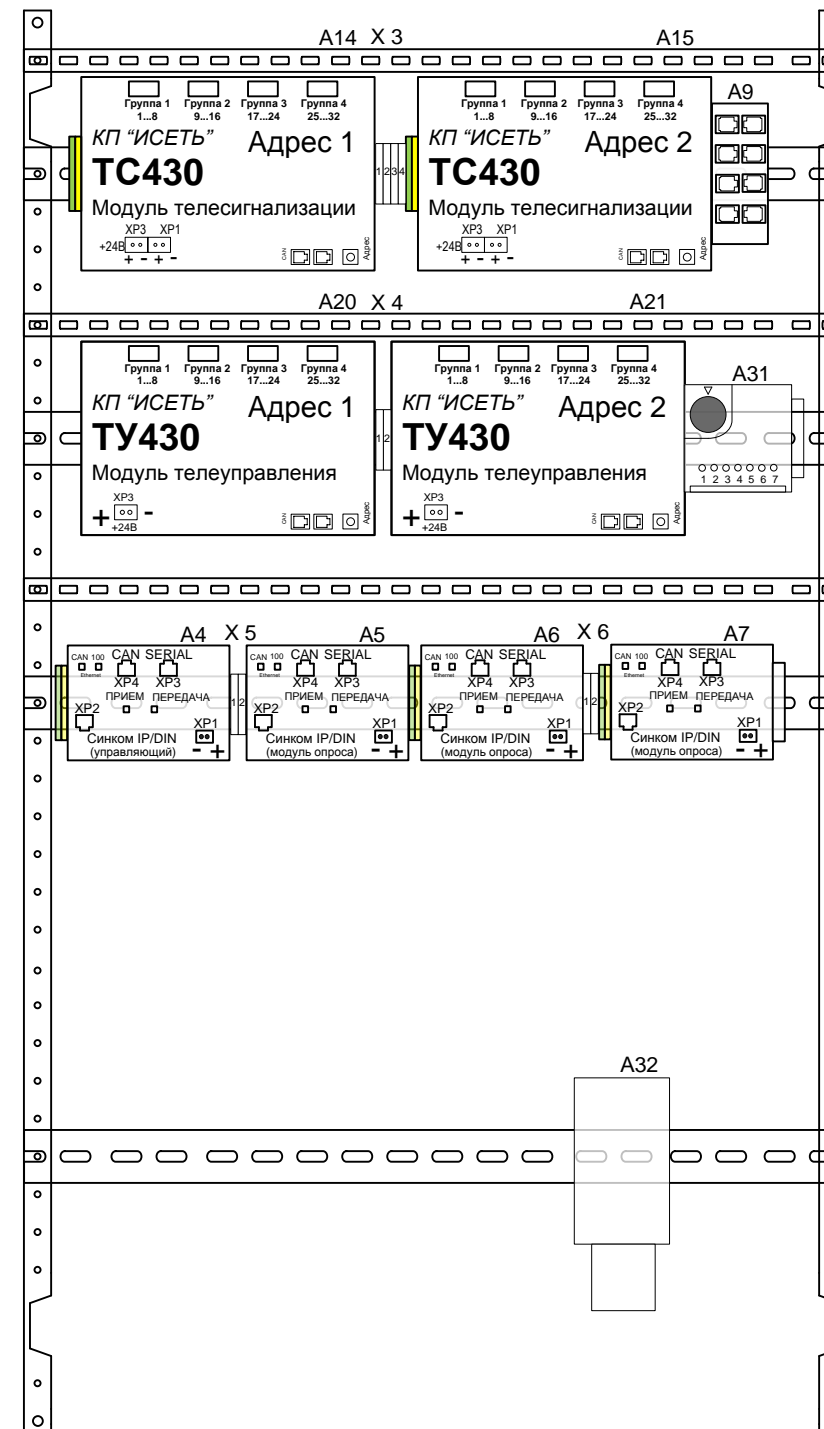


Монтажная панель



Передняя дверь шкафа



Заказ 200

Взам. инв. №

Подпись и дата

Инв. № подл.

СТ106-64.0.24.Б ВО

СБ/UPS500/T/3IPRSz/HUB8/TERM

| Изм. | Кол. | Лист | № док. | Подпись | Дата |
|-------------|------|------------|--------|---------|------|
| Разработал | | Кормильцев | | | |
| Проверил | | Карелин | | | |
| Н. Контроль | | Степанова | | | |
| Утвердил | | Дмитриев | | | |

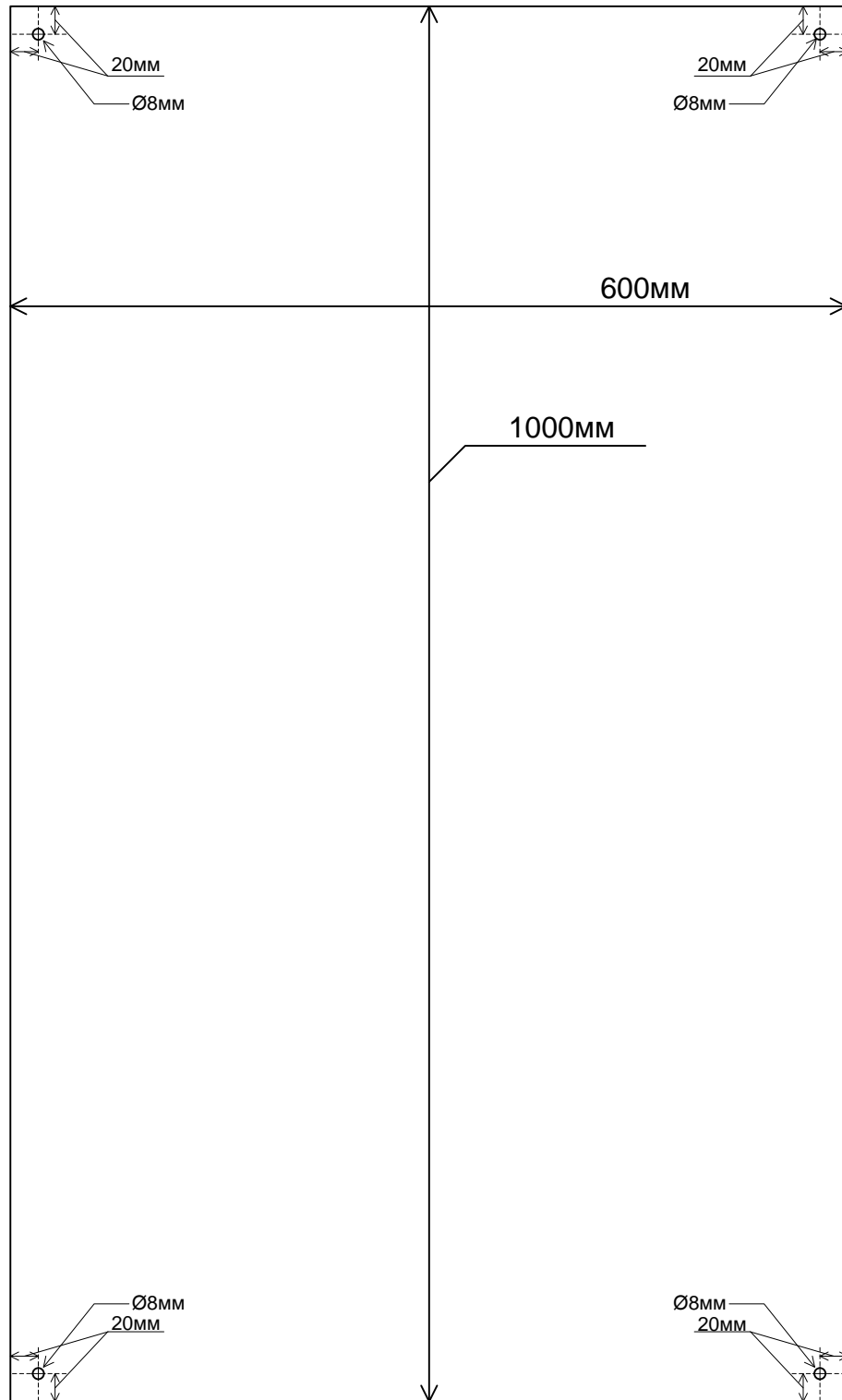
Общий вид

ПС Бакалы, ПС Шаран, ПС
Яркеево

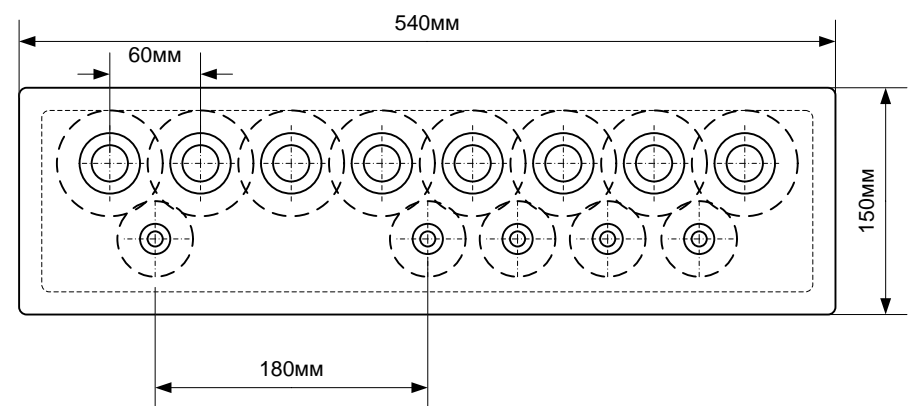
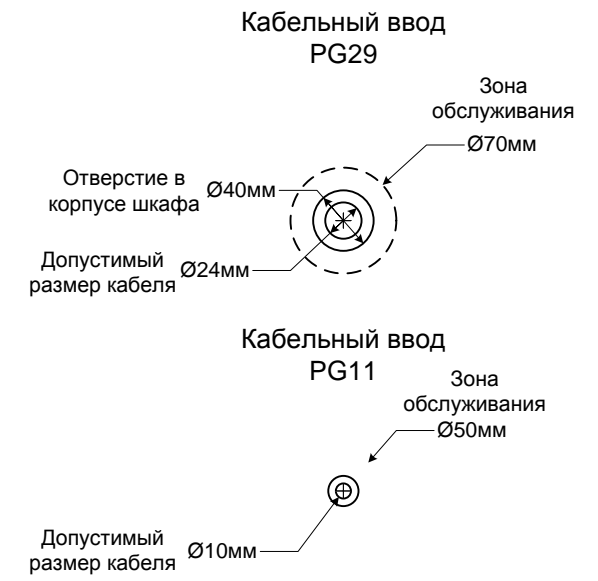
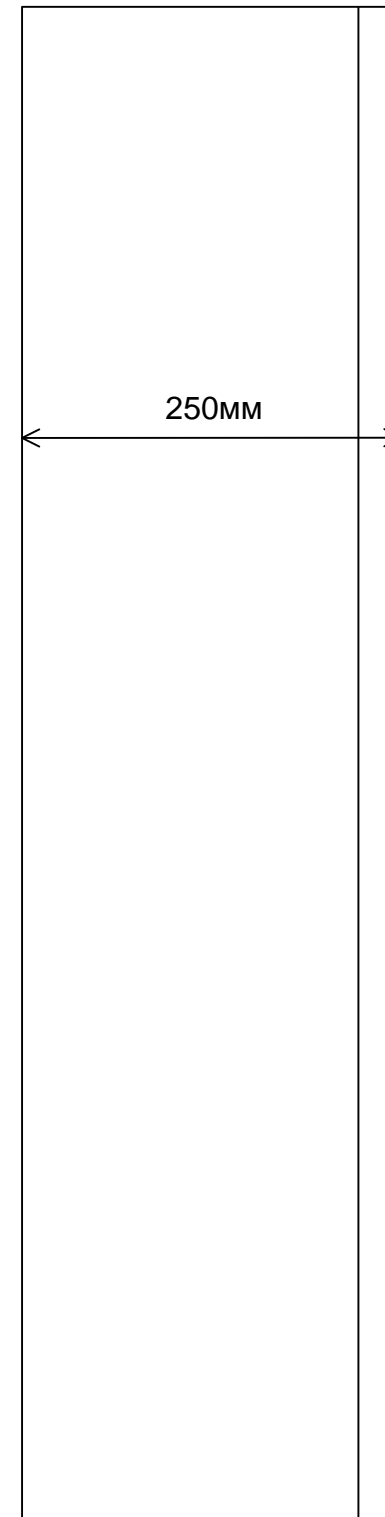
| Стадия | Лист | Листов |
|--------|------|--------|
| РП | 1 | 1 |

ООО <НТК ИНТЕРФЕЙС>
 г. Екатеринбург
 июль 2014 г.

Задняя стенка шкафа



Вид сбоку



| | | | | | | | | | |
|-------------|-------------|-------------|---------------|----------------|-------------|--------------------------------|--|------|--------|
| | | | | | | СТ106-64.0.24.Б ВО | | | |
| | | | | | | СБ/UPS500/Т/3IPRSz/HUB8/TERM | | | |
| <i>Изм.</i> | <i>Кол.</i> | <i>Лист</i> | <i>№ док.</i> | <i>Подпись</i> | <i>Дата</i> | Габариты | Стадия | Лист | Листов |
| Разработал | Кормильцев | | | | | | РП | 1 | 1 |
| Проверил | Карелин | | | | | | ООО <НТК ИНТЕРФЕЙС> г. Екатеринбург июль 2014 г. | | |
| Н. Контроль | Степанова | | | | | | | | |
| Утвердил | Дмитриев | | | | | | | | |
| | | | | | | ПС Бакалы, ПС Шаран, ПС Яркево | | | |

| | |
|----------------|--|
| Взам. инв. № | |
| Подпись и дата | |
| Име. № подл. | |

Заказ 200

Взам. инв. №

Подпись и дата

Инв. № подл.

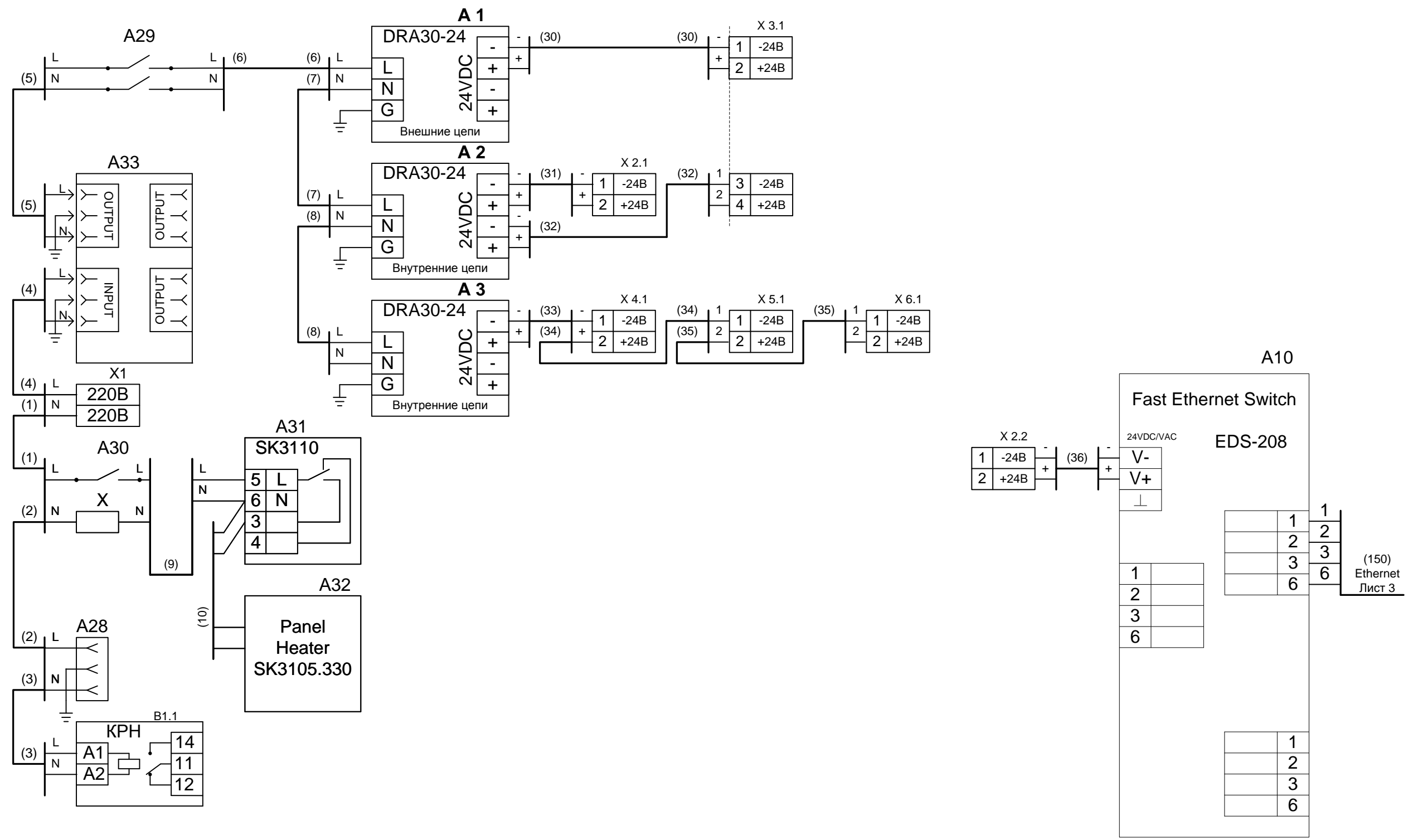


Схема кабеля 1

| X1 | | X2 | |
|-----|----|----|-----|
| GND | 1 | 1 | GND |
| IN1 | 2 | 2 | IN1 |
| IN2 | 3 | 3 | IN2 |
| IN3 | 4 | 4 | IN3 |
| IN4 | 5 | 5 | IN4 |
| IN5 | 6 | 6 | IN5 |
| IN6 | 7 | 7 | IN6 |
| IN7 | 8 | 8 | IN7 |
| IN8 | 9 | 9 | IN8 |
| GND | 10 | 10 | GND |

Схема кабеля 2

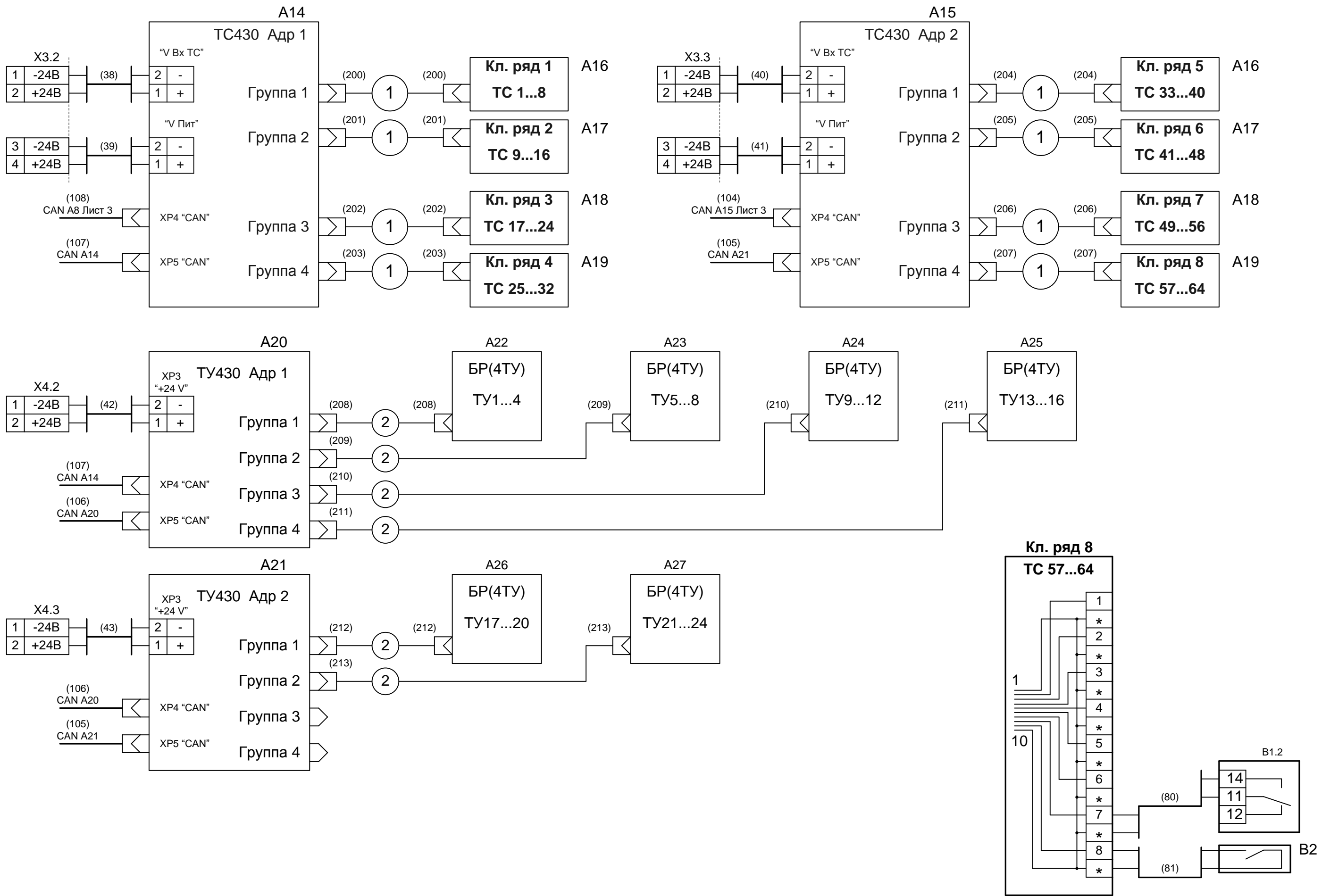
| X1 | | X2 | |
|-----|----|----|-----|
| GND | 1 | 10 | GND |
| IN1 | 2 | 9 | IN1 |
| IN2 | 3 | 8 | IN2 |
| IN3 | 4 | 7 | IN3 |
| IN4 | 5 | 6 | IN4 |
| IN5 | 6 | 5 | IN5 |
| IN6 | 7 | 4 | IN6 |
| IN7 | 8 | 3 | IN7 |
| IN8 | 9 | 2 | IN8 |
| GND | 10 | 1 | GND |

Схема кабеля CAN

| X1 | | X2 | |
|------|---|----|------|
| CANH | 1 | 1 | CANH |
| CANL | 2 | 2 | CANL |
| GND | 3 | 3 | GND |
| GND | 4 | 4 | GND |

| | | | | | | | | |
|-------------|------------|------|--------|---------|------|--|------|--------|
| | | | | | | СТ106-64.0.24.Б ЭЗ | | |
| | | | | | | СБ/UPS500/Т/3IPRSz/HUB8/TERM | | |
| Изм. | Кол. | Лист | № док. | Подпись | Дата | <h2 style="margin: 0;">Схема соединений</h2> <p style="margin: 0;">ПС Бакалы, ПС Шаран, ПС Яркоево</p> | | |
| Разработал | Кормильцев | | | | | | | |
| Проверил | Карелин | | | | | | | |
| Н. Контроль | Степанова | | | | | | | |
| Утвердил | Дмитриев | | | | | | | |
| | | | | | | Стадия | Лист | Листов |
| | | | | | | РП | 1 | 3 |
| | | | | | | ООО <НТК ИНТЕРФЕЙС> г. Екатеринбург июль 2014 г. | | |

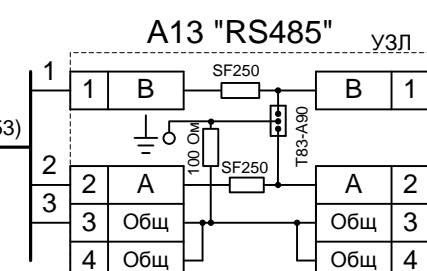
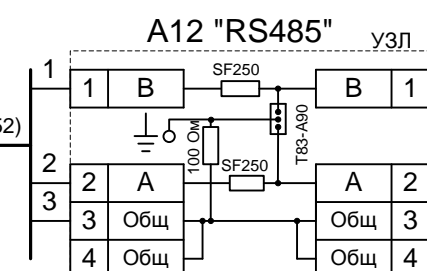
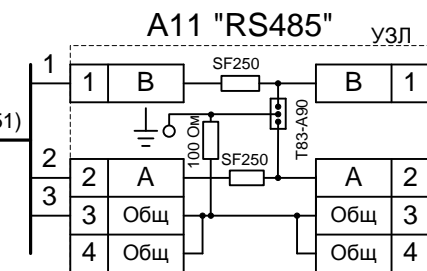
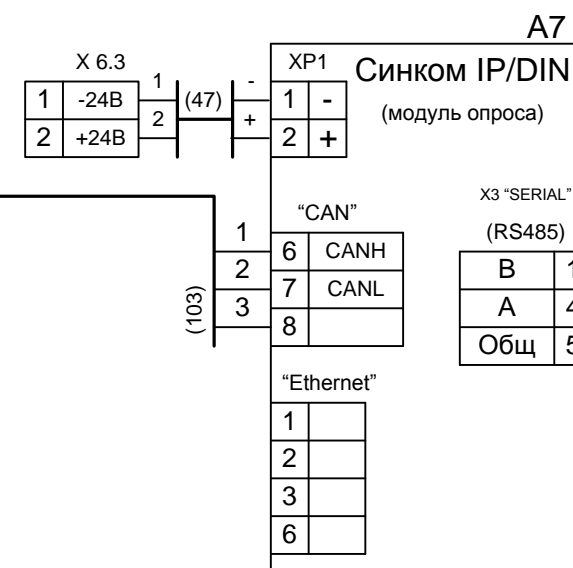
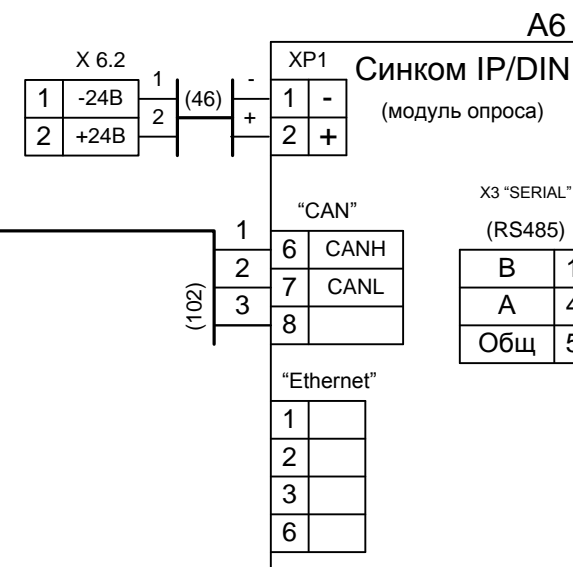
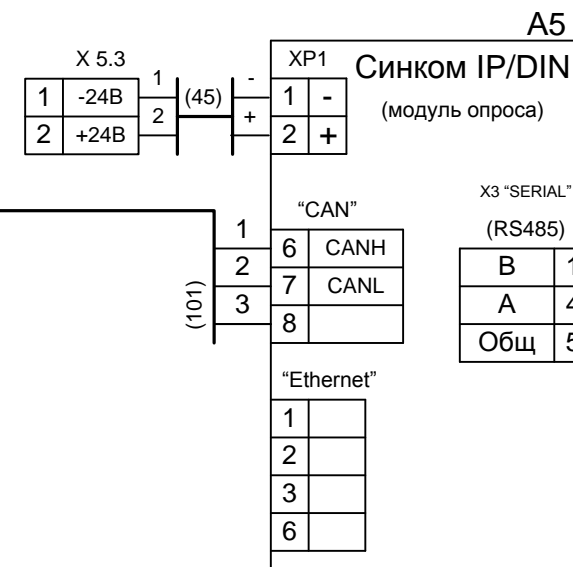
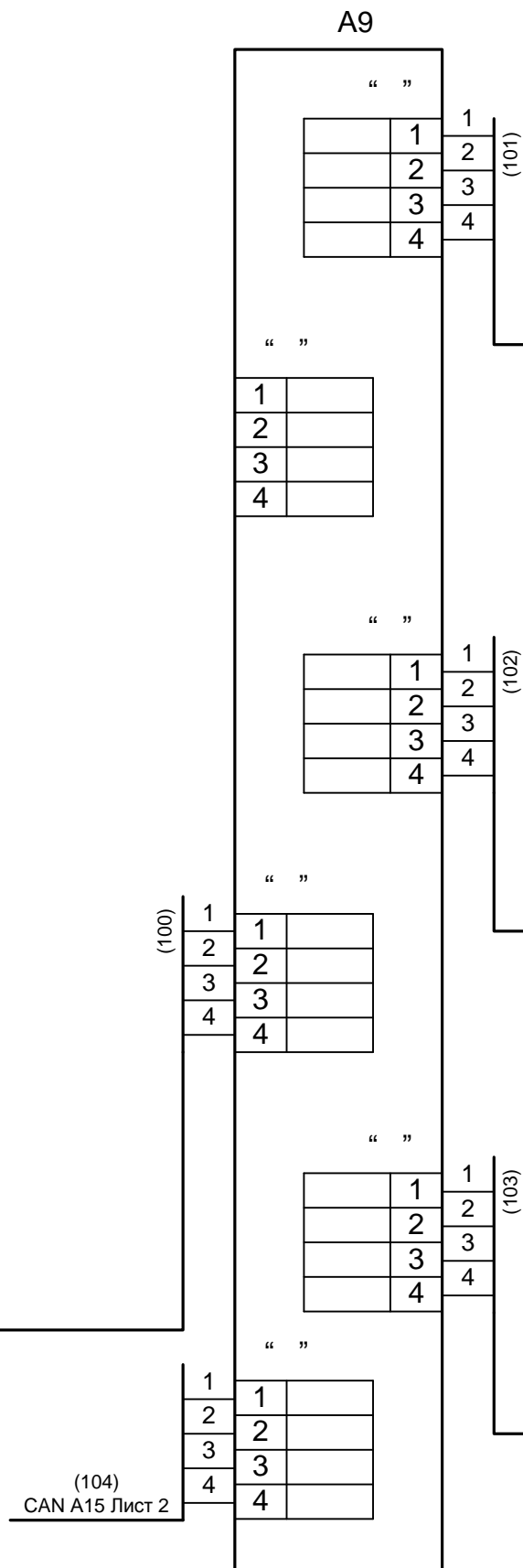
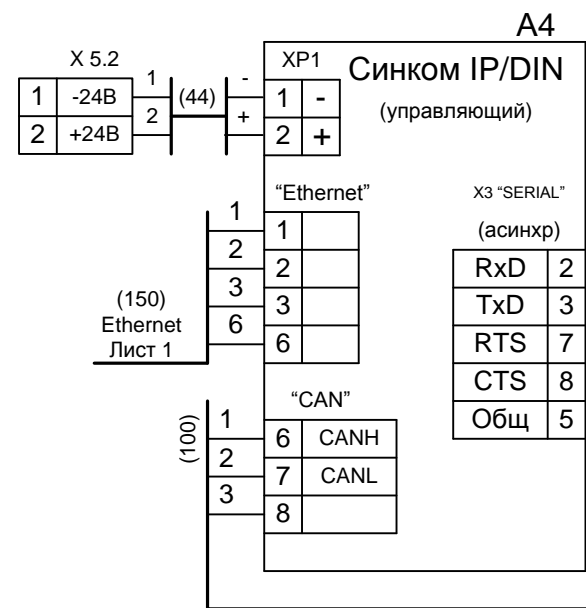
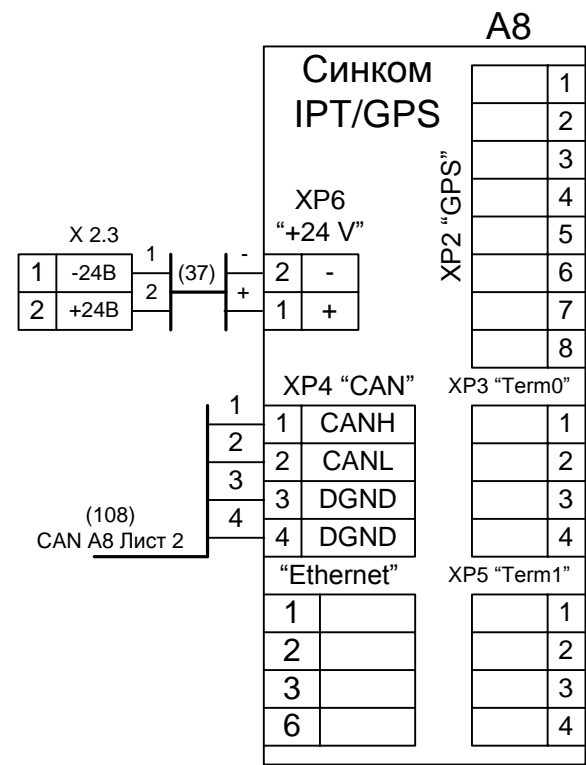
(150)
Ethernet
Лист 3



| | |
|----------------|--|
| Ине. № подл. | |
| Подпись и дата | |
| Взам. инв. № | |

| | | | | | |
|------|-------|------|-------|-------|------|
| Изм. | Кол.л | Лист | № док | Подп. | Дата |
| | | | | | |

СТ106-64.0.24.Б ЭЗ



| | |
|----------------|--|
| Инд. № подл. | |
| Подпись и дата | |
| Взам. инв. № | |

| | | | | | |
|------|-------|------|------|-------|------|
| Изм. | Кол.л | Лист | №док | Подп. | Дата |
| | | | | | |

СТ106-64.0.24.Б ЭЗ

Заказ 200

| Клемник | Контакт | № п/п | СИГНАЛ | Кабель / провод | Куда поступает |
|-----------------------|---------|-------|--------|-----------------|----------------|
| Кл. ряд 1 (ТС 1...8) | 1 | 1 | Общ. | | |
| | * | | | | |
| | 2 | 2 | Общ. | | |
| | * | | | | |
| | 3 | 3 | Общ. | | |
| | * | | | | |
| | 4 | 4 | Общ. | | |
| | * | | | | |
| | 5 | 5 | Общ. | | |
| | * | | | | |
| | 6 | 6 | Общ. | | |
| | * | | | | |
| | 7 | 7 | Общ. | | |
| | * | | | | |
| | 8 | 8 | Общ. | | |
| | * | | | | |
| Кл. ряд 2 (ТС 9...16) | 1 | 9 | Общ. | | |
| | * | | | | |
| | 2 | 10 | Общ. | | |
| | * | | | | |
| | 3 | 11 | Общ. | | |
| | * | | | | |
| | 4 | 12 | Общ. | | |
| | * | | | | |
| | 5 | 13 | Общ. | | |
| | * | | | | |
| | 6 | 14 | Общ. | | |
| | * | | | | |
| | 7 | 15 | Общ. | | |
| | * | | | | |
| | 8 | 16 | Общ. | | |
| | * | | | | |

СТ106-64.0.24.Б.ТС Э5

СБ/UPS500/T/3IPRSz/HUB8/TERM

| Изм. | Кол. | Лист | № док. | Подпись | Дата |
|-------------|------|------------|--------|---------|------|
| Разработал | | Кормильцев | | | |
| Проверил | | Карелин | | | |
| Н. Контроль | | Степанова | | | |
| Утвердил | | Дмитриев | | | |

Таблица подключения ТС

ПС Бакалы, ПС Шаран, ПС
Яркеево

| Стадия | Лист | Листов |
|--------|------|--------|
| РП | 1 | 4 |

ООО <НТК ИНТЕРФЕЙС>
г. Екатеринбург
июль 2014 г.

Взам. инв. №

Подпись и дата

Инв. № подл.

| Клемник | Контакт | № п/п | СИГНАЛ | Кабель / провод | Куда поступает |
|------------------------|---------|-------|--------|-----------------|----------------|
| Кл. ряд 3 (ТС 17...24) | 1 * | 17 | Общ. | | |
| | 2 * | | | | |
| | 3 * | 18 | Общ. | | |
| | 4 * | | | | |
| | 5 * | 19 | Общ. | | |
| | 6 * | | | | |
| | 7 * | 20 | Общ. | | |
| | 8 * | | | | |
| | 9 * | 21 | Общ. | | |
| | 10 * | | | | |
| 11 * | 22 | Общ. | | | |
| 12 * | | | | | |
| 13 * | 23 | Общ. | | | |
| 14 * | | | | | |
| 15 * | 24 | Общ. | | | |
| 16 * | | | | | |
| Кл. ряд 4 (ТС 25...32) | 1 * | 25 | Общ. | | |
| | 2 * | | | | |
| | 3 * | 26 | Общ. | | |
| | 4 * | | | | |
| | 5 * | 27 | Общ. | | |
| | 6 * | | | | |
| | 7 * | 28 | Общ. | | |
| | 8 * | | | | |
| | 9 * | 29 | Общ. | | |
| | 10 * | | | | |
| 11 * | 30 | Общ. | | | |
| 12 * | | | | | |
| 13 * | 31 | Общ. | | | |
| 14 * | | | | | |
| 15 * | 32 | Общ. | | | |
| 16 * | | | | | |

| | | |
|--------------|----------------|--------------|
| Име. № подл. | Подпись и дата | Взам. инв. № |
| | | |

| Клемник | Контакт | № п/п | СИГНАЛ | Кабель / провод | Куда поступает |
|-------------------------------|---------|-------|--------|-----------------|----------------|
| Кл. ряд 5 (ТС 33...40) | 1 * | 33 | Общ. | | |
| | 2 * | | | | |
| | 3 * | 34 | Общ. | | |
| | 4 * | | | | |
| | 5 * | 35 | Общ. | | |
| | 6 * | | | | |
| | 7 * | 36 | Общ. | | |
| | 8 * | | | | |
| | 9 * | 37 | Общ. | | |
| | 10 * | | | | |
| 11 * | 38 | Общ. | | | |
| 12 * | | | | | |
| 13 * | 39 | Общ. | | | |
| 14 * | | | | | |
| 15 * | 40 | Общ. | | | |
| 16 * | | | | | |
| Кл. ряд 6 (ТС 41...48) | 1 * | 41 | Общ. | | |
| | 2 * | | | | |
| | 3 * | 42 | Общ. | | |
| | 4 * | | | | |
| | 5 * | 43 | Общ. | | |
| | 6 * | | | | |
| | 7 * | 44 | Общ. | | |
| | 8 * | | | | |
| | 9 * | 45 | Общ. | | |
| | 10 * | | | | |
| 11 * | 46 | Общ. | | | |
| 12 * | | | | | |
| 13 * | 47 | Общ. | | | |
| 14 * | | | | | |
| 15 * | 48 | Общ. | | | |
| 16 * | | | | | |

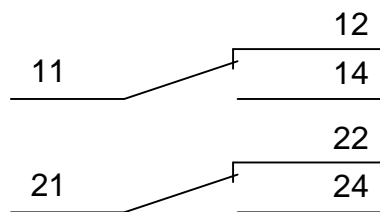
| | | |
|--------------|----------------|--------------|
| Ине. № подл. | Подпись и дата | Взам. инв. № |
| | | |

| Клемник | Контакт | № п/п | СИГНАЛ | Кабель / провод | Куда поступает |
|------------------------|---------|-------|--------|-----------------|----------------|
| Кл. ряд 7 (ТС 49...56) | 1 * | 49 | Общ. | | |
| | 2 * | | | | |
| | 3 * | 50 | Общ. | | |
| | 4 * | | | | |
| | 5 * | 51 | Общ. | | |
| | 6 * | | | | |
| | 7 * | 52 | Общ. | | |
| | 8 * | | | | |
| | 9 * | 53 | Общ. | | |
| | 10 * | | | | |
| 11 * | 54 | Общ. | | | |
| 12 * | | | | | |
| 13 * | 55 | Общ. | | | |
| 14 * | | | | | |
| 15 * | 56 | Общ. | | | |
| 16 * | | | | | |
| Кл. ряд 8 (ТС 57...64) | 1 * | 57 | Общ. | | |
| | 2 * | | | | |
| | 3 * | 58 | Общ. | | |
| | 4 * | | | | |
| | 5 * | 59 | Общ. | | |
| | 6 * | | | | |
| | 7 * | 60 | Общ. | | |
| | 8 * | | | | |
| | 9 * | 61 | Общ. | | |
| | 10 * | | | | |
| 11 * | 62 | Общ. | | | |
| 12 * | | | | | |
| 13 * | 63 | Общ. | | | |
| 14 * | | | | | |
| 15 * | 64 | Общ. | | | |
| 16 * | | | | | |

| | | |
|--------------|----------------|--------------|
| Ине. № подл. | Подпись и дата | Взам. инв. № |
| | | |

| | | |
|-----|---------|--|
| A22 | 1 Вкл | |
| | 1 Откл | |
| A23 | 2 Вкл | |
| | 2 Откл | |
| A24 | 3 Вкл | |
| | 3 Откл | |
| A25 | 4 Вкл | |
| | 4 Откл | |
| A26 | 5 Вкл | |
| | 5 Откл | |
| A27 | 6 Вкл | |
| | 6 Откл | |
| A28 | 7 Вкл | |
| | 7 Откл | |
| A29 | 8 Вкл | |
| | 8 Откл | |
| A30 | 9 Вкл | |
| | 9 Откл | |
| A31 | 10 Вкл | |
| | 10 Откл | |
| A32 | 11 Вкл | |
| | 11 Откл | |
| A33 | 12 Вкл | |
| | 12 Откл | |
| A34 | 13 Вкл | |
| | 13 Откл | |
| A35 | 14 Вкл | |
| | 14 Откл | |
| A36 | 15 Вкл | |
| | 15 Откл | |
| A37 | 16 Вкл | |
| | 16 Откл | |
| A38 | 17 Вкл | |
| | 17 Откл | |
| A39 | 18 Вкл | |
| | 18 Откл | |
| A40 | 19 Вкл | |
| | 19 Откл | |
| A41 | 20 Вкл | |
| | 20 Откл | |
| A42 | 21 Вкл | |
| | 21 Откл | |
| A43 | 22 Вкл | |
| | 22 Откл | |
| A44 | 23 Вкл | |
| | 23 Откл | |
| A45 | 24 Вкл | |
| | 24 Откл | |

Выходные контакты реле Finder



СТ106-64.0.24.Б.ТУ Э5

СБ/UPS500/Т/3IPRSz/HUB8/TERM

Таблица подключения
ТУ

| | | |
|--------|------|--------|
| Стадия | Лист | Листов |
|--------|------|--------|

| | | |
|----|---|---|
| РП | 1 | 7 |
|----|---|---|

ООО <НТК ИНТЕРФЕЙС>
г. Екатеринбург
июль 2014 г.

ПС Бакалы, ПС Шаран, ПС
Яркеево

| | | | | | | |
|--------------|----------------|-----------|------------|--------|---------|------|
| Ине. № подл. | Взам. инв. № | | | | | |
| | Подпись и дата | | | | | |
| Ине. № подл. | | | | | | |
| | | | | | | |
| | | | | | | |
| | Изм. | Кол. | Лист | № док. | Подпись | Дата |
| | Разработал | | Кормильцев | | | |
| Проверил | | Карелин | | | | |
| Н. Контроль | | Степанова | | | | |
| Утвердил | | Дмитриев | | | | |

| | | Коман да | Конт. | СИГНАЛ | Кабель / провод | Куда поступает | |
|--------------------------|--------------------------|-------------|-------|--------|--------------------|-------------------|--|
| Блок реле ТУ А22 | Объект 1 ВКЛ | 11 | | | | | |
| | | 12 | | | | | |
| | | 14 | | | | | |
| | | 21 | | | | | |
| | | 22 | | | | | |
| | | 24 | | | | | |
| | Объект 1 ОТКЛ | 11 | | | | | |
| | | 12 | | | | | |
| | | 14 | | | | | |
| | | 21 | | | | | |
| | | 22 | | | | | |
| | | 24 | | | | | |
| | Объект 2 ВКЛ | 11 | | | | | |
| | | 12 | | | | | |
| | | 14 | | | | | |
| | | 21 | | | | | |
| | | 22 | | | | | |
| | | 24 | | | | | |
| | Объект 2 ОТКЛ | 11 | | | | | |
| | | 12 | | | | | |
| | | 14 | | | | | |
| | | 21 | | | | | |
| | | 22 | | | | | |
| | | 24 | | | | | |
| | Объект 3 ВКЛ | 11 | | | | | |
| | | 12 | | | | | |
| | | 14 | | | | | |
| | | 21 | | | | | |
| 22 | | | | | | | |
| 24 | | | | | | | |
| Объект 3 ОТКЛ | 11 | | | | | | |
| | 12 | | | | | | |
| | 14 | | | | | | |
| | 21 | | | | | | |
| | 22 | | | | | | |
| | 24 | | | | | | |
| Объект 4 ВКЛ | 11 | | | | | | |
| | 12 | | | | | | |
| | 14 | | | | | | |
| | 21 | | | | | | |
| | 22 | | | | | | |
| | 24 | | | | | | |
| Объект 4 ОТКЛ | 11 | | | | | | |
| | 12 | | | | | | |
| | 14 | | | | | | |
| | 21 | | | | | | |
| | 22 | | | | | | |
| | 24 | | | | | | |

| | | |
|--------------|----------------|--------------|
| Инв. № подл. | Подпись и дата | Взам. инв. № |
| | | |

| | | | | | |
|------|---------|------|-------|-------|------|
| Изм. | Кол. л. | Лист | Недок | Подп. | Дата |
| | | | | | |

СТ106-64.0.24.Б.ТУ Э5

| | | Коман да | Конт. | СИГНАЛ | Кабель / провод | Куда поступает | |
|-------------------------|--------------------------|-------------|-------|--------|--------------------|-------------------|--|
| Блок реле ТУ А23 | Объект 5 ВКЛ | 11 | | | | | |
| | | 12 | | | | | |
| | | 14 | | | | | |
| | | 21 | | | | | |
| | | 22 | | | | | |
| | | 24 | | | | | |
| | Объект 5 ОТКЛ | 11 | | | | | |
| | | 12 | | | | | |
| | | 14 | | | | | |
| | | 21 | | | | | |
| | | 22 | | | | | |
| | | 24 | | | | | |
| | Объект 6 ВКЛ | 11 | | | | | |
| | | 12 | | | | | |
| | | 14 | | | | | |
| | | 21 | | | | | |
| | | 22 | | | | | |
| | | 24 | | | | | |
| | Объект 6 ОТКЛ | 11 | | | | | |
| | | 12 | | | | | |
| | | 14 | | | | | |
| | | 21 | | | | | |
| | | 22 | | | | | |
| | | 24 | | | | | |
| | Объект 7 ВКЛ | 11 | | | | | |
| | | 12 | | | | | |
| | | 14 | | | | | |
| | | 21 | | | | | |
| | | 22 | | | | | |
| | | 24 | | | | | |
| | Объект 7 ОТКЛ | 11 | | | | | |
| | | 12 | | | | | |
| | | 14 | | | | | |
| | | 21 | | | | | |
| | | 22 | | | | | |
| | | 24 | | | | | |
| | Объект 8 ВКЛ | 11 | | | | | |
| | | 12 | | | | | |
| | | 14 | | | | | |
| | | 21 | | | | | |
| | | 22 | | | | | |
| | | 24 | | | | | |
| | Объект 8 ОТКЛ | 11 | | | | | |
| | | 12 | | | | | |
| | | 14 | | | | | |
| | | 21 | | | | | |
| | | 22 | | | | | |
| | | 24 | | | | | |

| | | |
|--------------|----------------|--------------|
| Инв. № подл. | Подпись и дата | Взам. инв. № |
| | | |

| | | | | | |
|------|---------|------|-------|-------|------|
| Изм. | Кол. л. | Лист | Недок | Подп. | Дата |
| | | | | | |

СТ106-64.0.24.Б.ТУ Э5

| | | Коман да | Конт. | СИГНАЛ | Кабель / провод | Куда поступает | |
|-------------------------|---------------------------|-------------|-------|--------|--------------------|-------------------|--|
| Блок реле ТУ А24 | Объект 9 ВКЛ | 11 | | | | | |
| | | 12 | | | | | |
| | | 14 | | | | | |
| | | 21 | | | | | |
| | | 22 | | | | | |
| | | 24 | | | | | |
| | Объект 9 ОТКЛ | 11 | | | | | |
| | | 12 | | | | | |
| | | 14 | | | | | |
| | | 21 | | | | | |
| | | 22 | | | | | |
| | | 24 | | | | | |
| | Объект 10 ВКЛ | 11 | | | | | |
| | | 12 | | | | | |
| | | 14 | | | | | |
| | | 21 | | | | | |
| | | 22 | | | | | |
| | | 24 | | | | | |
| | Объект 10 ОТКЛ | 11 | | | | | |
| | | 12 | | | | | |
| | | 14 | | | | | |
| | | 21 | | | | | |
| | | 22 | | | | | |
| | | 24 | | | | | |
| | Объект 11 ВКЛ | 11 | | | | | |
| | | 12 | | | | | |
| | | 14 | | | | | |
| | | 21 | | | | | |
| | | 22 | | | | | |
| | | 24 | | | | | |
| | Объект 11 ОТКЛ | 11 | | | | | |
| | | 12 | | | | | |
| | | 14 | | | | | |
| | | 21 | | | | | |
| | | 22 | | | | | |
| | | 24 | | | | | |
| | Объект 12 ВКЛ | 11 | | | | | |
| | | 12 | | | | | |
| | | 14 | | | | | |
| | | 21 | | | | | |
| | | 22 | | | | | |
| | | 24 | | | | | |
| | Объект 12 ОТКЛ | 11 | | | | | |
| | | 12 | | | | | |
| | | 14 | | | | | |
| | | 21 | | | | | |
| | | 22 | | | | | |
| | | 24 | | | | | |

| | | |
|--------------|----------------|--------------|
| Инв. № подл. | Подпись и дата | Взам. инв. № |
| | | |

| | | | | | |
|------|---------|------|-------|-------|------|
| Изм. | Кол. л. | Лист | Недок | Подп. | Дата |
| | | | | | |

СТ106-64.0.24.Б.ТУ Э5

| | | Коман да | Конт. | СИГНАЛ | Кабель / провод | Куда поступает | | | | | |
|-------------------------|--|-------------|-------|--------|--------------------|-------------------|-------------------|----|--|--|--|
| Блок реле ТУ А25 | | | | | | | Объект 13 ВКЛ | 11 | | | |
| | | | | | | | | 12 | | | |
| | | | | | | | | 14 | | | |
| | | | | | | | | 21 | | | |
| | | | | | | | | 22 | | | |
| | | | | | | | | 24 | | | |
| | | | | | | | Объект 13 ОТКЛ | 11 | | | |
| | | | | | | | | 12 | | | |
| | | | | | | | | 14 | | | |
| | | | | | | | | 21 | | | |
| | | | | | | | | 22 | | | |
| | | | | | | | | 24 | | | |
| | | | | | | | Объект 14 ВКЛ | 11 | | | |
| | | | | | | | | 12 | | | |
| | | | | | | | | 14 | | | |
| | | | | | | | | 21 | | | |
| | | | | | | | | 22 | | | |
| | | | | | | | | 24 | | | |
| | | | | | | | Объект 14 ОТКЛ | 11 | | | |
| | | | | | | | | 12 | | | |
| | | | | | | | | 14 | | | |
| | | | | | | | | 21 | | | |
| | | | | | | | | 22 | | | |
| | | | | | | | | 24 | | | |
| | | | | | | | Объект 15 ВКЛ | 11 | | | |
| | | | | | | | | 12 | | | |
| | | | | | | | | 14 | | | |
| | | | | | | | | 21 | | | |
| | | | | | | | | 22 | | | |
| | | | | | | | | 24 | | | |
| | | | | | | | Объект 15 ОТКЛ | 11 | | | |
| | | | | | | | | 12 | | | |
| | | | | | | | | 14 | | | |
| | | | | | | | | 21 | | | |
| | | | | | | | | 22 | | | |
| | | | | | | | | 24 | | | |
| | | | | | | | Объект 16 ВКЛ | 11 | | | |
| | | | | | | | | 12 | | | |
| | | | | | | | | 14 | | | |
| | | | | | | | | 21 | | | |
| | | | | | | | | 22 | | | |
| | | | | | | | | 24 | | | |
| | | | | | | | Объект 16 ОТКЛ | 11 | | | |
| | | | | | | | | 12 | | | |
| | | | | | | | | 14 | | | |
| | | | | | | | | 21 | | | |
| | | | | | | | | 22 | | | |
| | | | | | | | | 24 | | | |

| | | |
|--------------|----------------|--------------|
| Инв. № подл. | Подпись и дата | Взам. инв. № |
| | | |

| | | | | | |
|------|---------|------|-------|-------|------|
| Изм. | Кол. л. | Лист | Недок | Подп. | Дата |
| | | | | | |

СТ106-64.0.24.Б.ТУ Э5

| | | Коман да | Конт. | СИГНАЛ | Кабель / провод | Куда поступает | | | | | |
|-------------------------|--|-------------|-------|--------|--------------------|-------------------|-------------------|----|--|--|--|
| Блок реле ТУ А26 | | | | | | | Объект 17 ВКЛ | 11 | | | |
| | | | | | | | | 12 | | | |
| | | | | | | | | 14 | | | |
| | | | | | | | | 21 | | | |
| | | | | | | | | 22 | | | |
| | | | | | | | | 24 | | | |
| | | | | | | | Объект 17 ОТКЛ | 11 | | | |
| | | | | | | | | 12 | | | |
| | | | | | | | | 14 | | | |
| | | | | | | | | 21 | | | |
| | | | | | | | | 22 | | | |
| | | | | | | | | 24 | | | |
| | | | | | | | Объект 18 ВКЛ | 11 | | | |
| | | | | | | | | 12 | | | |
| | | | | | | | | 14 | | | |
| | | | | | | | | 21 | | | |
| | | | | | | | | 22 | | | |
| | | | | | | | | 24 | | | |
| | | | | | | | Объект 18 ОТКЛ | 11 | | | |
| | | | | | | | | 12 | | | |
| | | | | | | | | 14 | | | |
| | | | | | | | | 21 | | | |
| | | | | | | | | 22 | | | |
| | | | | | | | | 24 | | | |
| | | | | | | | Объект 19 ВКЛ | 11 | | | |
| | | | | | | | | 12 | | | |
| | | | | | | | | 14 | | | |
| | | | | | | | | 21 | | | |
| | | | | | | | | 22 | | | |
| | | | | | | | | 24 | | | |
| | | | | | | | Объект 19 ОТКЛ | 11 | | | |
| | | | | | | | | 12 | | | |
| | | | | | | | | 14 | | | |
| | | | | | | | | 21 | | | |
| | | | | | | | | 22 | | | |
| | | | | | | | | 24 | | | |
| | | | | | | | Объект 20 ВКЛ | 11 | | | |
| | | | | | | | | 12 | | | |
| | | | | | | | | 14 | | | |
| | | | | | | | | 21 | | | |
| | | | | | | | | 22 | | | |
| | | | | | | | | 24 | | | |
| | | | | | | | Объект 20 ОТКЛ | 11 | | | |
| | | | | | | | | 12 | | | |
| | | | | | | | | 14 | | | |
| | | | | | | | | 21 | | | |
| | | | | | | | | 22 | | | |
| | | | | | | | | 24 | | | |

| | | |
|--------------|----------------|--------------|
| Инв. № подл. | Подпись и дата | Взам. инв. № |
| | | |

| | | Коман да | Конт. | СИГНАЛ | Кабель / провод | Куда поступает | | | | | |
|-------------------------|--|-------------|-------|--------|--------------------|-------------------|---------------------------|----|--|--|--|
| Блок реле ТУ А27 | | | | | | | Объект 21 ВКЛ | 11 | | | |
| | | | | | | | | 12 | | | |
| | | | | | | | | 14 | | | |
| | | | | | | | | 21 | | | |
| | | | | | | | | 22 | | | |
| | | | | | | | | 24 | | | |
| | | | | | | | Объект 21 ОТКЛ | 11 | | | |
| | | | | | | | | 12 | | | |
| | | | | | | | | 14 | | | |
| | | | | | | | | 21 | | | |
| | | | | | | | | 22 | | | |
| | | | | | | | | 24 | | | |
| | | | | | | | Объект 22 ВКЛ | 11 | | | |
| | | | | | | | | 12 | | | |
| | | | | | | | | 14 | | | |
| | | | | | | | | 21 | | | |
| | | | | | | | | 22 | | | |
| | | | | | | | | 24 | | | |
| | | | | | | | Объект 22 ОТКЛ | 11 | | | |
| | | | | | | | | 12 | | | |
| | | | | | | | | 14 | | | |
| | | | | | | | | 21 | | | |
| | | | | | | | | 22 | | | |
| | | | | | | | | 24 | | | |
| | | | | | | | Объект 23 ВКЛ | 11 | | | |
| | | | | | | | | 12 | | | |
| | | | | | | | | 14 | | | |
| | | | | | | | | 21 | | | |
| | | | | | | | | 22 | | | |
| | | | | | | | | 24 | | | |
| | | | | | | | Объект 23 ОТКЛ | 11 | | | |
| | | | | | | | | 12 | | | |
| | | | | | | | | 14 | | | |
| | | | | | | | | 21 | | | |
| | | | | | | | | 22 | | | |
| | | | | | | | | 24 | | | |
| | | | | | | | Объект 24 ВКЛ | 11 | | | |
| | | | | | | | | 12 | | | |
| | | | | | | | | 14 | | | |
| | | | | | | | | 21 | | | |
| | | | | | | | | 22 | | | |
| | | | | | | | | 24 | | | |
| | | | | | | | Объект 24 ОТКЛ | 11 | | | |
| | | | | | | | | 12 | | | |
| | | | | | | | | 14 | | | |
| | | | | | | | | 21 | | | |
| | | | | | | | | 22 | | | |
| | | | | | | | | 24 | | | |

| | |
|----------------|--------------|
| Ине. № подл. | Взам. инв. № |
| Подпись и дата | |